

## DICONAL® - Systemklemme Modulbefestigung

DICONAL® - Systemklemmen MMK und MEK bieten das perfekte Handling. Sie sind einfach, schnell, sicher und flexibel in 3 Handgriffen zu montieren. Die Klemmen MMK und MEK passen auf alle Systemprofile.

1. Die vormontierten DICONAL® Klemmen MMK und MEK werden in einer L-förmigen Bewegung erst nach unten in das Profil eingesetzt und dann bis zum Anschlag nach vorne bewegt.



2. Die Schraube 2 bis 3 Umdrehungen (bis zur Markierungsline) eindrehen. Dadurch ist die DICONAL® - Systemklemme im Profil gegen Herausfallen gesichert - sie kann aber nach links und rechts zum Solarmodul verschoben werden. Eine integrierte Feder hält die Mittelklemme oben und erleichtert so die Positionierung der Module.

3. Im letzten Schritt wird das Modul geklemmt. Dazu Schraube der Modulklemme mit 10 Nm anziehen.

DICONAL® - Systemklemmen MMK und MEK können direkt an einer beliebigen Position in die Systemprofile P40, P80, P120 und P30 eingesetzt werden !

## DICONAL® für optimale Sicherheit!

Einfach, schnell, fest, ist der Leitgedanke hinter der Entwicklung von DICONAL®. Alle Bauteile werden vormontiert ausgeliefert. Die Handhabung ist selbstverständlich, erfordert keine Einarbeitungszeit und hilft Fehler zu vermeiden. Innovationen nah an der Praxis, wie z.B. die Montageklemme, beschleunigen die Installation. Ausgiebige Produkttests aller Komponenten und der Einsatz von zertifizierten Bauteilen bieten optimale Materialqualität. Die DICONAL® - Planungssoftware vereinfacht die gesamte Durchführung von Projekten. Auslegung, Materiallisten, Anfrage und eine komplette Projektdokumentation erfolgen in einer intuitiven Anwendung, einfach, schnell und sicher.

Für den Installateur ist DICONAL® ein gutes Werkzeug. Dem Endkunden garantiert DICONAL® eine sichere, nachhaltige Umsetzung seiner Investitionen.

## DICONAL® einfach, schnell, fest + sicher !

DICONAL® ist das einfache, schnelle Montagesystem für Photovoltaikanlagen. Egal ob Pfannen-, Schiefer-, Trapez-, Wellblech- oder Foliendach, Fassade oder Flachdachaufständerung ... DICONAL® bietet die optimalen Montagelösungen für jedes Dach. Patentiert, Robust, mit geprüfter Sicherheit und DEKRA zertifiziert, im DIBt®-Zulassungsverfahren.



- Qualified PV Befestigungssystem
- Regelmäßig überwacht



- im DIBt®-Zulassungsverfahren



- mit 10 Jahre Gewährleistung



Und unser neuer Aludachhaken hat bereits eine DIBt®-Zulassung.

## DICONAL® + CONECTA = Flexibilität

CONECTA bietet Ihnen mit DICONAL® flexible Lösungen für jede Montage direkt vom Hersteller. DICONAL® ist unser eigenes Produkt. Entwicklung, Fertigung und Vertrieb finden Sie bei uns unter einem Dach. Das gibt uns die Möglichkeit, schnell, flexibel und kompetent auf Ihre Bedürfnisse angepasste Lösungen zu liefern. Sonderlösungen inklusive.

## CONECTA GmbH

Rudolf Diesel Str. 1

D-55481 Kirchberg

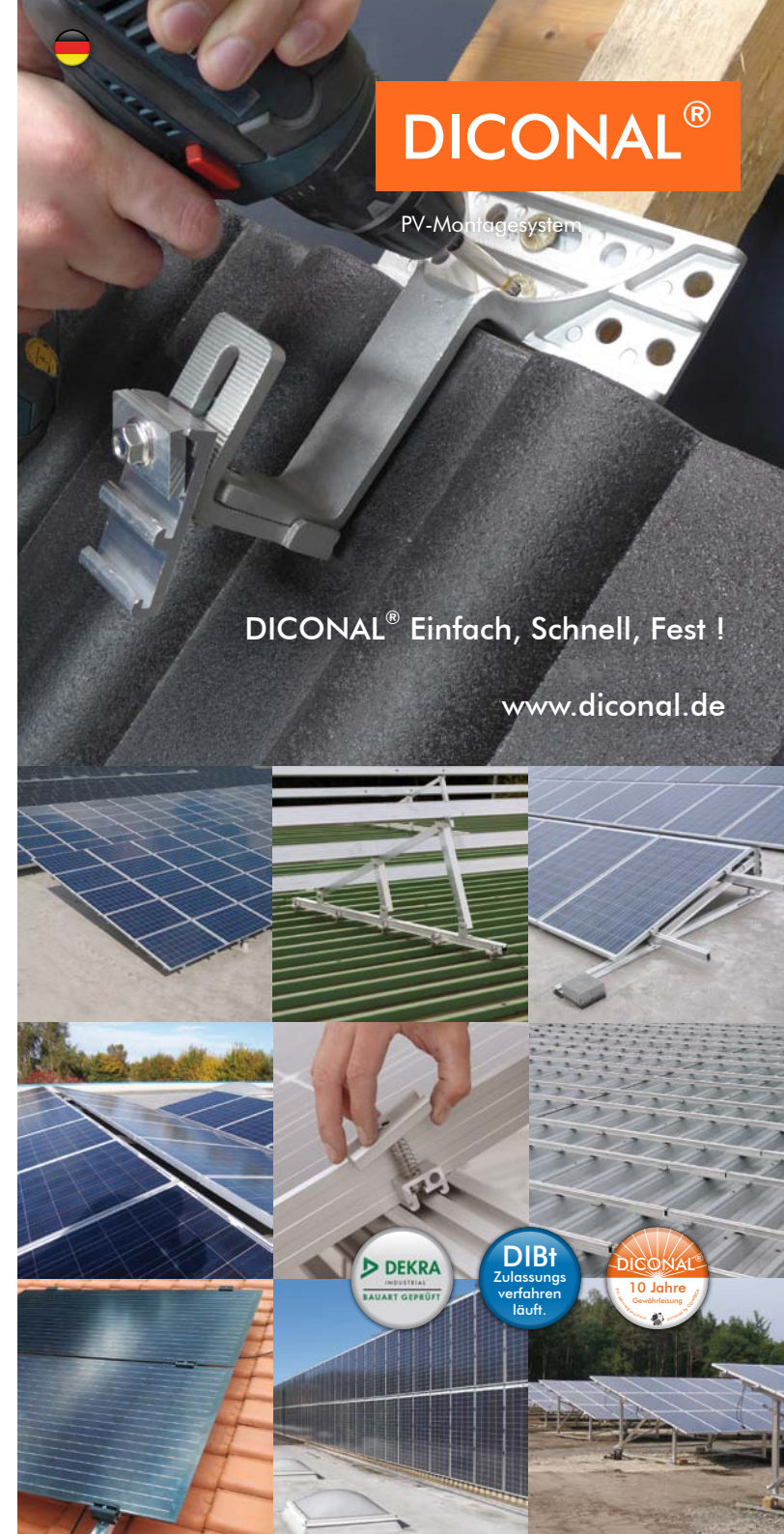
Tel +49(0)6763-308 53

Fax +49(0)6763-308 853

info@diconal.de

www.diconal.de

DICONAL® powered by  CONECTA



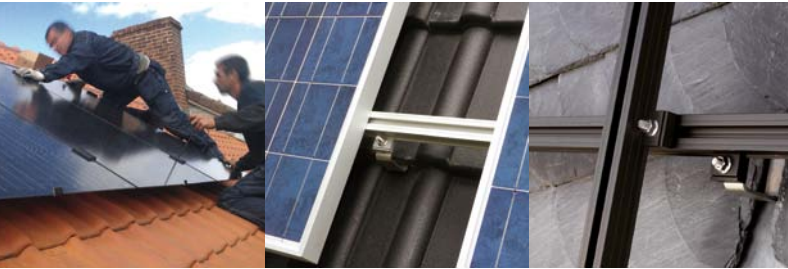
DICONAL® Einfach, Schnell, Fest !

www.diconal.de



## DICONAL® für's Eigenheim

Auf Pfannen und Schieferdächern kommen die DICONAL® Dachhaken mit vormontierten Profilklemmen KV-40 zum Einsatz. Die DICONAL® Dachhaken werden auf die dachtragende Unterkonstruktion montiert. Anschließend erfolgt die Montage der P40 Profilebene. Die Module können dann mit den Modulklemmen MEK und MMK befestigt werden.

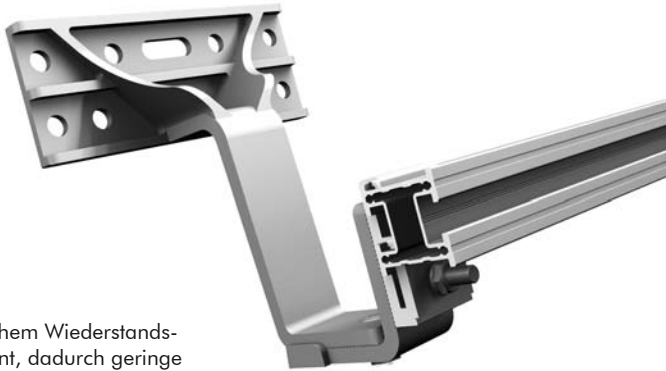


## DICONAL® gibt's auch in Schwarz

alle Systemprofile, Profilverbinder und Modulklemmen liefern wir auf Wunsch in Schwarz eloxiert.

## NEU! DICONAL® DHP-ZV

Aludachhaken für Dächern mit Pfannen- oder Ziegeleindeckung.



- mit hohem Widerstandsmoment, dadurch geringe Anzahl Dachhaken auf Fläche.
- Schnellverbinder vormontiert.
- Extrem leicht
- Einfaches Handling
- ein Dachhaken für alle Lattungen ab 25mm
- Verstellbar in zwei Richtungen 0-27mm und mit

- mit DIBt® Zulassung

Deutsches  
Institut  
für  
Bautechnik

DIBt



## DICONAL® für Flachdach und Freiland

Das DICONAL®-System bietet drei verschiedene Aufständungen für Flachdach und Freilandmontage.

## DICONAL® AS-1100

mit stufenlosen Aufständungswinkeln von 7,5° - 35°. Für alle Dacharten.

## DICONAL® FD-S und FD-OW

FD-S und FD-OW sind die Windkanal optimierten Montagelösungen für Süd oder Ost-West Ausrichtung. Ballastarm, Dachdurchdringungsfrei und kompatibel zu allen anderen DICONAL® Systemen. Die Module werden hochkant montiert. Auf dem gleichen Gestell können dadurch Module von 1580-1670mm Höhe in beliebiger Breite verwendet werden.

## DICONAL® GR Freilandsystem

GR das DICONAL® Freiland Montagsystem aus Aluminium bietet maximale Flexibilität und ist kompatibel mit allen DICONAL® Systemprofilen und Klemmen.

## DICONAL® für Gewerbebauten

Für Trapez- und Wellblechdächer bietet DICONAL® drei Montagelösungen, die je nach Beschaffenheit der Dachhülle eingesetzt werden können.

**DICONAL® GH** Gleithalter dienen als Basis für die P40 Profilebene. Ein Fixpunkt hält jeweils zwei P40 Profile in Position.

**DICONAL® P30** erlaubt die direkte Montage mit Modulklemmen auf kurzen Profilabschnitten = minimaler Materialeinsatz.

**DICONAL® Stockschrauben mit KV-40** werden in der Unterkonstruktion Holz/Stahl verankert und ermöglichen die Montage einer P40 Profilebene.

