

# Scheda tecnica

Data

Cliente

Luogo

Via/Nr.Civico

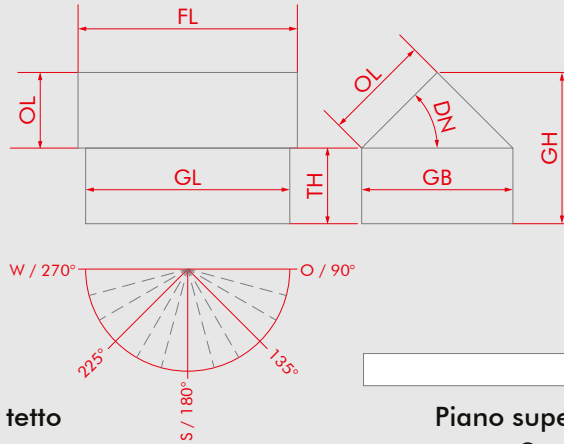
Tel. / Fax

Comm.

e-mail

Consegna

Altezza NN	<input type="text"/>	m
Zona di carico a neve(I-IV)	<input type="text"/>	
Zona di carico a vento (I-IV)	<input type="text"/>	
Lunghezza (GL)	<input type="text"/>	m
Larghezza(GB)	<input type="text"/>	m
Lunghezza tetto (FL)	<input type="text"/>	m
Lunghezza bordo tetto (OL)	<input type="text"/>	m
Inclinazione tetto(DN)	<input type="text"/>	°
Regolazione tetto	<input type="text"/>	°
Altezza gronda (TH)	<input type="text"/>	m
Altezza dell'edificio (GH)	<input type="text"/>	m



## Forma del tetto

<input type="checkbox"/>	Tetto a due spioventi
<input type="checkbox"/>	Tetto piano
<input type="checkbox"/>	Tetto a falda unica
<input type="checkbox"/>	Facciata

<input type="checkbox"/>	Tetto a capriate
<input type="checkbox"/>	Tetto ad arcarecci
<input type="checkbox"/>	Pavimentazione di calcestruzzo
<input type="checkbox"/>	Costruzione in acciaio
<input type="checkbox"/>	Costruzione in legno
<input type="checkbox"/>	Altro

## Fissaggio

<input type="checkbox"/>	Gancio tetto
<input type="checkbox"/>	Gancio regolabile
<input type="checkbox"/>	Viti incorporate in legno
<input type="checkbox"/>	Viti incorporate in metallo
<input type="checkbox"/>	Sistema di sostegno a scorrimento
<input type="checkbox"/>	P30
<input type="checkbox"/>	Spax 8x80
<input type="checkbox"/>	Spax 8x120

## Pavimentazione tetto

<input type="checkbox"/>	Ardesia	
<input type="checkbox"/>	Tegola curva	Tipo <input type="text"/>
<input type="checkbox"/>	Lamiera trapezoidale	Tipo/Spessore <input type="text"/>
<input type="checkbox"/>	Lamiera ondulata	Tipo/Spessore <input type="text"/>
<input type="checkbox"/>	Lamina	Tipo <input type="text"/>
<input type="checkbox"/>	Cartone ondulata di fibra	Tipo <input type="text"/>
<input type="checkbox"/>	Bitume	Tipo <input type="text"/>
<input type="checkbox"/>	Altro	Tipo <input type="text"/>

## Piano superattico

<input type="checkbox"/>	Corrente tetto	<input type="text"/>	mm
<input type="checkbox"/>	Costruzione	<input type="text"/>	mm
<input type="checkbox"/>	Distanza capriate	<input type="text"/>	mm
<input type="checkbox"/>	Distanza arcarecci	<input type="text"/>	mm
<input type="checkbox"/>	Arcarecci in legno AxB	<input type="text"/>	mm
<input type="checkbox"/>	Arcarecci in metallo Ws	<input type="text"/>	mm
<input type="checkbox"/>	Divisione lamiera trapezoidale	<input type="text"/>	mm
<input type="checkbox"/>	Altezza lamiera trapezoidale	<input type="text"/>	mm
<input type="checkbox"/>	Profondità lamiera	<input type="text"/>	mm

## Documenti

<input type="checkbox"/>	Statica
<input type="checkbox"/>	Disegno di costruzione

## Statica

<input type="checkbox"/>	Verifica statica desiserata	<input type="checkbox"/>	Foto
<input type="checkbox"/>	Calcolo statico richiesto	<input type="checkbox"/>	Disegno in allegato

## Sostegno

<input type="checkbox"/>	Profilo lucido	<input type="checkbox"/>	Morsettiera argentata	<input type="checkbox"/>	Collocazione con profilo base
<input type="checkbox"/>	Profilo argentato d'alluminio anodizzato	<input type="checkbox"/>	Morsettiera nera	<input type="checkbox"/>	Collocazione senza profilo base
<input type="checkbox"/>	Profilo nero d'alluminio anodizzato	<input type="checkbox"/>	Distanza piastre	<input type="checkbox"/>	Collocazione angolo



## Modulo

<input type="checkbox"/>	Tipo modulo senza telaio	Tipo	<input type="text"/>
<input type="checkbox"/>	Modulo incorniciato	Tipo	<input type="text"/>
<input type="checkbox"/>	Montaggio taglio	Lunghezza modulo	<input type="text"/> mm
<input type="checkbox"/>	Montaggio trasversale	Larghezza modulo	<input type="text"/> mm
<input type="checkbox"/>	Peso modulo in kg	Altezza modulo	<input type="text"/> mm
<input type="checkbox"/>		Quantità moduli	<input type="text"/> St.
<input type="checkbox"/>		Portata del modulo	<input type="text"/> Wp
<input type="checkbox"/>		Rendimento dell'impianto	<input type="text"/> kWp

## Consegna

<input type="checkbox"/>	Consegna	Nome	<input type="text"/>
<input type="checkbox"/>	Ritiro	Via	<input type="text"/>
<input type="checkbox"/>	Spedizione	Luogo	<input type="text"/>

## Indirizzo di consegna

## Disegno (Finestre tetto, camino, alberi, edifici adiacenti...ecc)

## Disegno

<input type="checkbox"/>	Camino
<input type="checkbox"/>	Finestre tetto
<input type="checkbox"/>	Portata corrente
<input type="checkbox"/>	Ventilazione
<input type="checkbox"/>	Abbaini
<input type="checkbox"/>	Edifici adiacenti
<input type="checkbox"/>	Antenna parabolica

Salvare