

Opmetingsblad

Datum

Klant

Postcode / Stad

Straat / Nr.

Tel. / Fax.

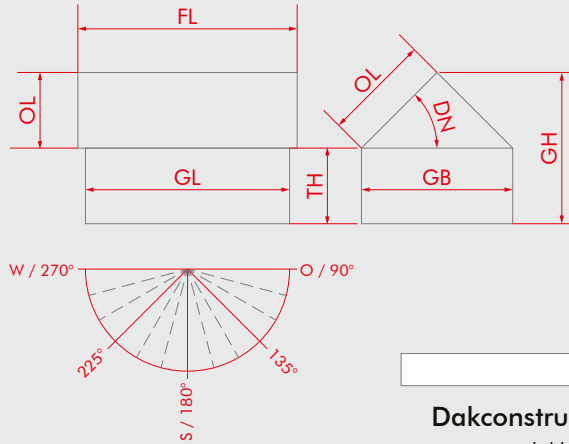
Contact

e-mail

Uiterste datum

hoogte boven NN	<input type="text"/>	m
sneeuwbelastingzone (I-IV)	<input type="text"/>	
windbelastingzone (I-IV)	<input type="text"/>	

lengte gebouw (GL)	<input type="text"/>	m
breedte gebouw (GB)	<input type="text"/>	m
noklengte (FL)	<input type="text"/>	m
daklengte (OL)	<input type="text"/>	m
dakhelling (DN)	<input type="text"/>	°
dakoriëntatie	<input type="text"/>	°
dakrandhoogte (TH)	<input type="text"/>	m
hoogte gebouw (GH)	<input type="text"/>	m



Dakvorm

- zadeldak
- plat dak
- schuurdak
- facade
- spantendak
- pannendak
- betonnen plafond
- stalen constructie
- houten constructie
- andere

Bevestiging

- dakhaken
- verstelbare dakhaken
- bevestigingsbout hout
- bevestigingsbout metaal
- glijsteunsysteem
- P30
- Spax 8x80
- Spax 8x120

Dakbedekking

- | | | |
|---|------------|----------------------|
| <input type="checkbox"/> leiste | Type | <input type="text"/> |
| <input type="checkbox"/> pannen | Type/dikte | <input type="text"/> |
| <input type="checkbox"/> trapeziumplaat | Type/dikte | <input type="text"/> |
| <input type="checkbox"/> golfplaat | Type | <input type="text"/> |
| <input type="checkbox"/> roofing | Type | <input type="text"/> |
| <input type="checkbox"/> golfvezelplaat | Type | <input type="text"/> |
| <input type="checkbox"/> asfalt | Type | <input type="text"/> |
| <input type="checkbox"/> andere | Type | <input type="text"/> |

Dakconstructie

- | | | |
|------------------|----------------------|----|
| daklatten | <input type="text"/> | mm |
| dakislatie | <input type="text"/> | mm |
| daksparafstand | <input type="text"/> | mm |
| pannenafstand | <input type="text"/> | mm |
| houten pan AxB | <input type="text"/> | mm |
| metalen pan Ws | <input type="text"/> | mm |
| trapeziumafstand | <input type="text"/> | mm |
| trapeziumhoogte | <input type="text"/> | mm |
| plaatdikte | <input type="text"/> | mm |

Documenten / stabiliteit

- | | | |
|--|--|--|
| <input type="checkbox"/> gebouwstabiliteit | <input type="checkbox"/> stabiliteitstest gewenst | <input type="checkbox"/> foto's |
| <input type="checkbox"/> bouwplan | <input type="checkbox"/> stabiliteitstest noodzakelijk | <input type="checkbox"/> schets in bijlage |

Kader

- | | | |
|---|--|---|
| <input type="checkbox"/> zonder profiel | <input type="checkbox"/> klem zilver | <input type="checkbox"/> driehoekige draagstructuur met basisprofiel |
| <input type="checkbox"/> profielen zilver geanod. | <input type="checkbox"/> klem zwart | <input type="checkbox"/> driehoekige draagstructuur zonder basisprofiel |
| <input type="checkbox"/> profielen zwart geanod. | <input type="checkbox"/> afstandsplaat | <input type="checkbox"/> helling driehoekige draagstructuur |



Panelen

- | | | |
|--|-----------------------------|--------------------------|
| <input type="checkbox"/> panelen zonder kader | Type | <input type="text"/> |
| <input type="checkbox"/> panelen met kader | Type | <input type="text"/> |
| <input type="checkbox"/> montage rechtop (portret) | paneellengte | <input type="text"/> mm |
| <input type="checkbox"/> montage dwars (landschap) | paneelbreedte | <input type="text"/> mm |
| <input type="checkbox"/> paneelgewicht in kg | paneeldikte | <input type="text"/> mm |
| | aantal panelen | <input type="text"/> |
| | vermogen per paneel | <input type="text"/> Wp |
| | vermogen van de installatie | <input type="text"/> kWp |

Levering

- levering
- afhaling
- verzending

Leveringsadres

Naam	<input type="text"/>
Straat	<input type="text"/>
Postcode / Stad	<input type="text"/>

schets / schaduwvlakken (dakvenster (Velux), schoorsteen, bomen, bijgebouw, enz.)

schaduwvlakken

- schoorsteen
- dakvenster (Velux)
- hoogspanningslijn
- ventilatie
- dakkapellen
- satellietschotels
- bijgebouw

bewaren